

ЗП 18.102 Шкив натяжной

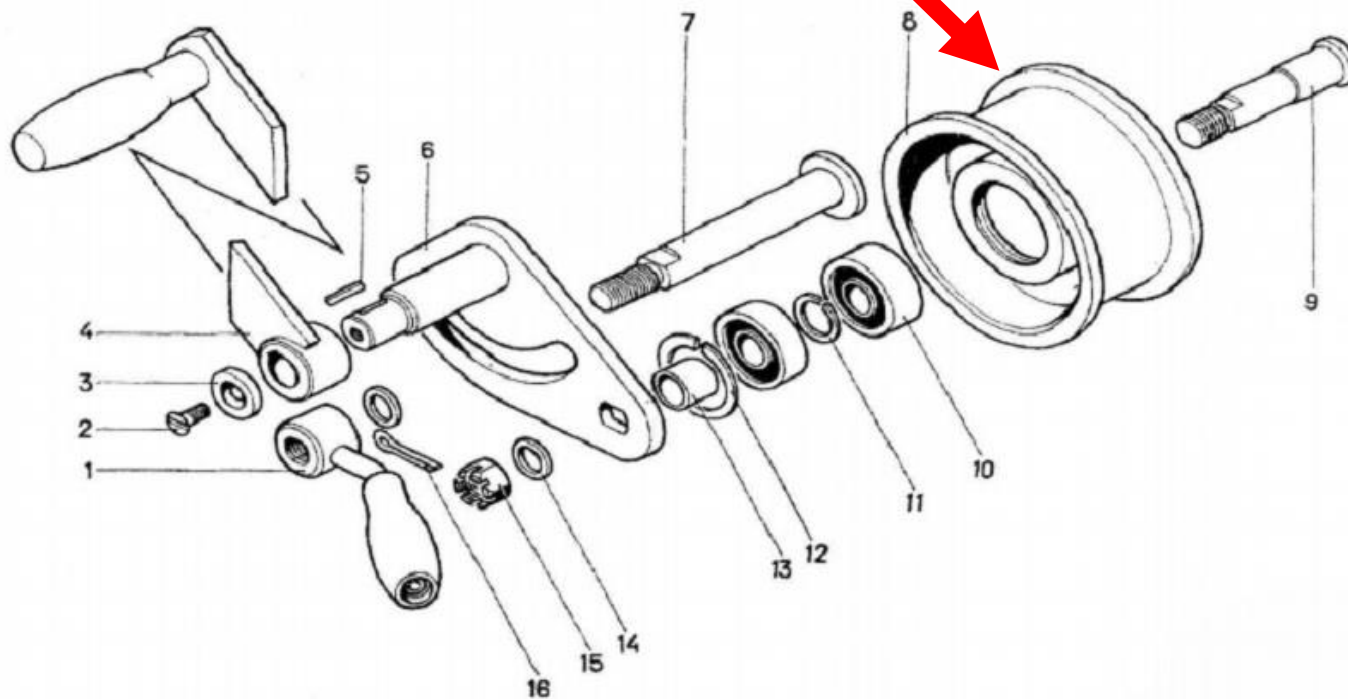


Рис. 18. Шкив натяжной ЗП 24.000